

MURALI

CIAO

ISTANTANEE



Caldaie murali combinate istantanee.

CIAO

 **Beretta**
caldaie



Ciao: semplicità e qualità.

Dalla continua innovazione di Beretta nasce la nuova Ciao progettata per offrire **semplicità di utilizzo e facilità di installazione**. Ciao è un prodotto di qualità eccelsa che unisce elevate prestazioni ad un elegante e moderno design.

Una gamma di 4 modelli.

Ciao è disponibile in ben 4 versioni differenti ed offre potenze da **24 e 28 kW** sia a camera aperta che a camera stagna per rispondere alle diverse esigenze di comfort. Dotata del **nuovo scambiatore bitermico ad alto rendimento**, la caldaia offre comodità e risparmio grazie al Sistema S.A.R.A. (Sistema di autoregolazione della temperatura nella funzione riscaldamento).



I modelli a camera stagna della gamma CIAO conseguono il

RENDIMENTO ★ ★ ★
secondo Direttiva Europea CEE 92/42.

MURALI

CIAO

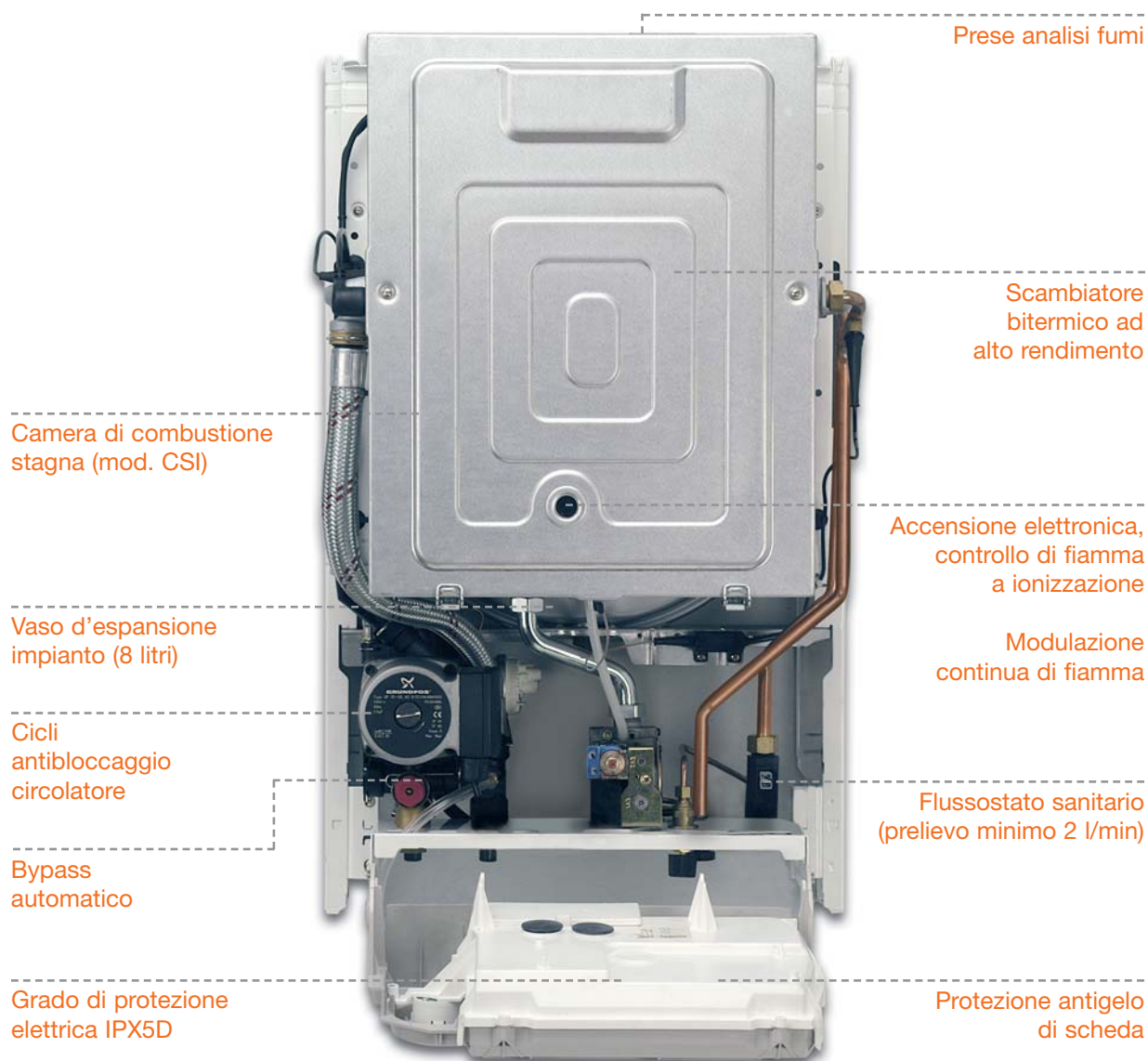
Comandi a misura d'utente



Ciao offre un nuovo pannello comandi semplice e completo, provvisto di una pratica manopola per la funzione estate/inverno, del selettore temperatura acqua calda sanitaria e del selettore temperatura acqua riscaldamento dal quale è possibile attivare con estrema facilità il sistema S.A.R.A.

Sul cruscotto è presente il led di autodiagnostica che comunica, istante per istante, lo stato di funzionamento della caldaia oltre al termoidrometro del circuito riscaldamento che, posto in posizione ben visibile, unisce la leggibilità di uno strumento classico ad una elegante nuova estetica.

Facilità di installazione e manutenzione



Pratica e maneggevole, Ciao è dotata di raccordi di collegamento e di rubinetti (sanitario e gas) studiati appositamente per un'installazione sempre perfetta sia nel caso di impianto nuovo sia nella sostituzione.

L'accessibilità frontale di tutti i componenti consente inoltre una manutenzione precisa e veloce anche negli spazi più ristretti.

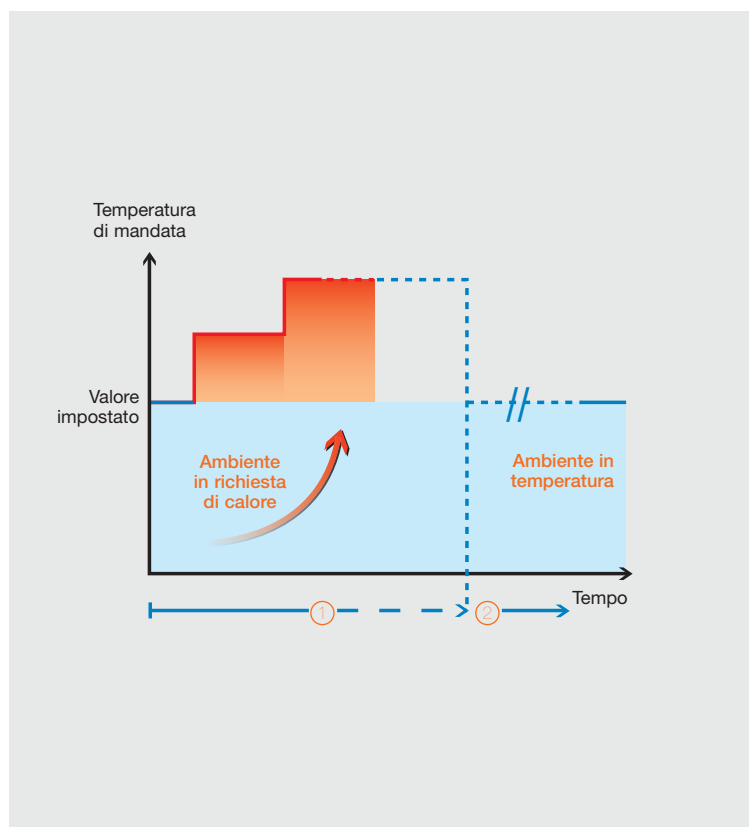
Risparmio energetico e comfort

Comodità e risparmio grazie al **Sistema S.A.R.A.** (Sistema Auto Regolazione Ambientale).

Posizionando la manopola della temperatura del circuito riscaldamento nel settore "AUTO", la temperatura di mandata viene regolata in modo autonomo dalla caldaia per adattarsi alle reali esigenze dell'abitazione.

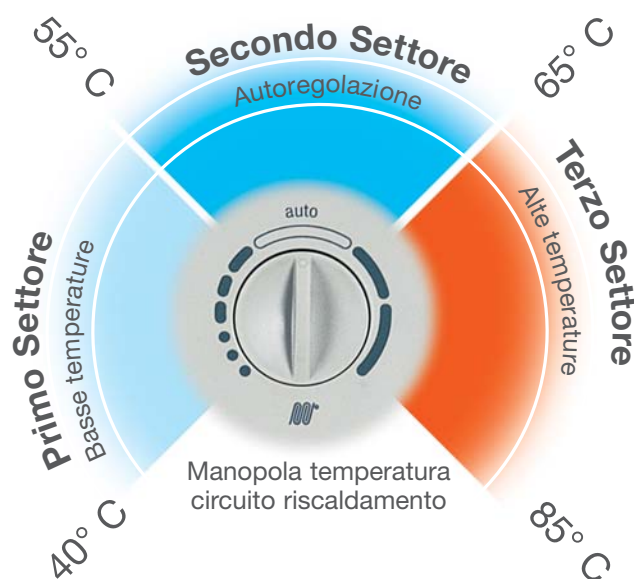
Se l'ambiente rimane in richiesta di calore per lungo tempo (vedi ① sul grafico), la temperatura di mandata aumenta per consentire un più veloce riscaldamento dell'abitazione.

Quando l'ambiente raggiunge il comfort desiderato (vedi ② sul grafico) la caldaia riporta la temperatura di mandata al valore iniziale. I vantaggi del Sistema S.A.R.A. sono minori consumi, minore formazione di calcare in caldaia, minori escursioni termiche dei corpi scaldanti*.



* Rispetto a Ciao funzionante senza Sistema S.A.R.A.

Sicura e affidabile



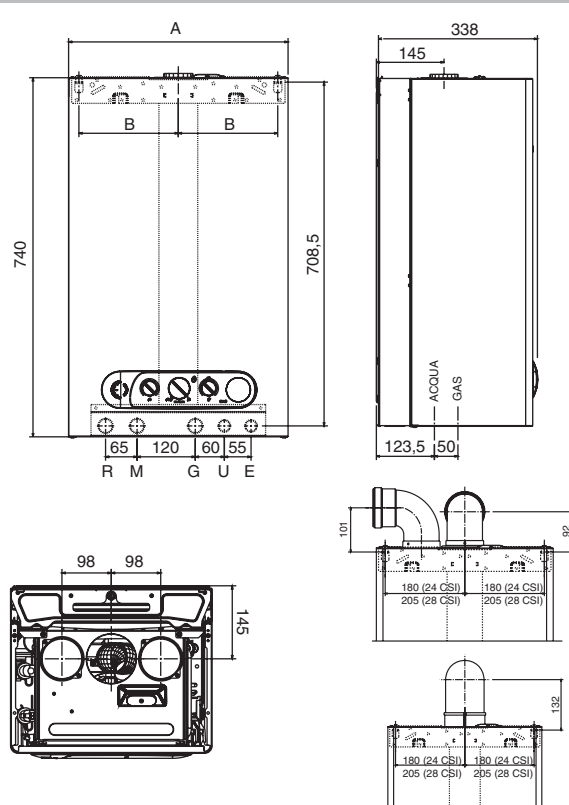
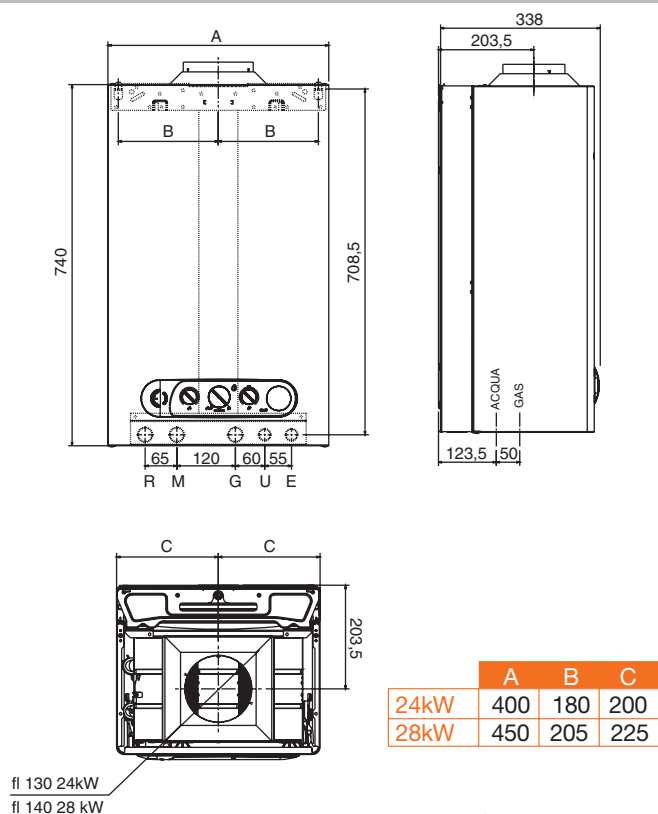
Ciao, oltre ai normali dispositivi di sicurezza, è dotata dell'elevato grado di protezione elettrica IPX5D e dei più moderni sistemi di elettronica che consentono alla caldaia di continuare a funzionare anche in presenza di anomalia della sonda NTC sanitario.

Il nuovo flussostato permette inoltre prelievi minimi fino a 2 l/min per consentire l'utilizzo anche di piccole quantità di acqua calda sanitaria.

Impianto		Acqua sanitaria	
Ritorno	R	Entrata	E
Mandata	M	Uscita	U
Gas	G		

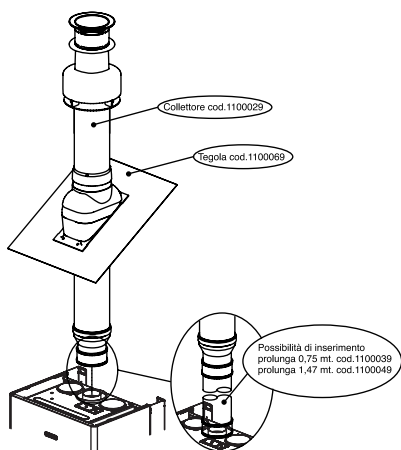
CIAO 24/28 C.A.I.

CIAO 24/28 C.S.I.

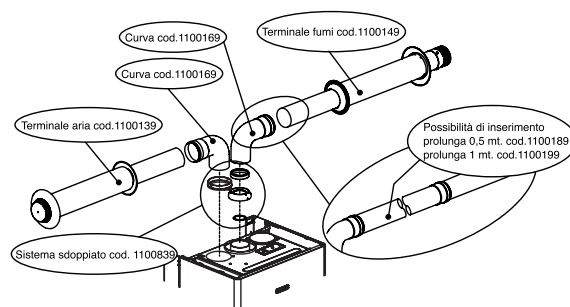


Configurazioni fumisteria più utilizzate
(per la gamma completa degli accessori scarico fumi Beretta, fare riferimento al Catalogolisto).

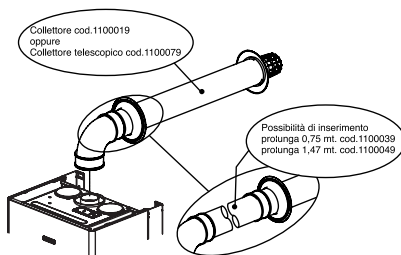
SCARICO CONCENTRICO VERTICALE



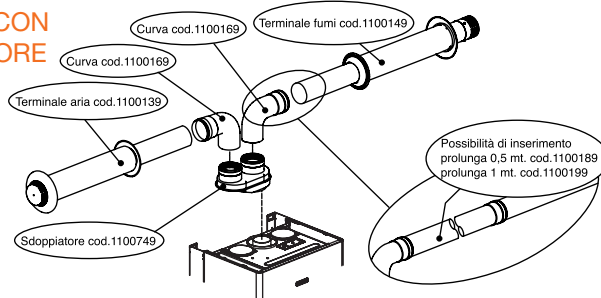
SCARICO CON SISTEMA SDOPPIATO



SCARICO CONCENTRICO POSTERIORE/LATERALE



SCARICO CON SDOPPIATORE



Per tutte le configurazioni di fumisteria fare riferimento alle normative vigenti.

Caratteristiche e modelli disponibili		Ciao 24 C.A.I.	Ciao 28 C.A.I.	Ciao 24 C.S.I.	Ciao 28 C.S.I.
Portata termica nominale riscaldamento/sanitario	kW	26,70	31,90	26	31,00
Potenza termica nominale riscaldamento/sanitario	kW	23,80	28,50	24,21	28,00
Portata termica ridotta riscaldamento	kW	10,40	10,70	11,20	12,70
Potenza termica ridotta riscaldamento	kW	8,90	8,90	9,73	10,50
Portata termica ridotta sanitario	kW	10,40	10,70	9,80	10,50
Potenza termica ridotta sanitario	kW	8,90	8,90	8,5	8,70
Potenza elettrica	W	85	85	125	125
Tensione di alimentazione/frequenza	V/Hz	230 / 50	230 / 50	230 / 50	230 / 50
Grado di protezione elettrica	IP	X5D	X5D	X5D	X5D
Rendimento a Pn	%	89,6	89,3	92,4	93,5
Rendimento a carico ridotto (30%)	%	89,0	88,7	92,4	92,8

ESERCIZIO RISCALDAMENTO

Pressione e temperatura massime	bar/°C	3 / 90	3 / 90	3 / 90	3 / 90
Campo di selezione della temperatura H ₂ O riscaldamento	°C	40-80	40-80	40-80	40-80
Pompa: prevalenza massima disponibile per l'impianto	mbar	380	380	380	380
alla portata di	l/h	800	800	800	800
Capacità vaso d'espansione a membrana	l	8	8	8	8

ESERCIZIO SANITARIO

Pressione massima	bar	6	6	6	6
Pressione minima	bar	0,15	0,15	0,15	0,15
Quantità di acqua calda con $\Delta T=25$ °C	l/min	13,6	16,3	13,9	16,2
Portata minima acqua sanitaria	l/min	2	2	2	2
Campo di selezione della temperatura H ₂ O sanitaria	°C	37-60	37-60	37-60	37-60

COLLEGAMENTI

Entrata - uscita riscaldamento	ø	3/4"	3/4"	3/4"	3/4"
Entrata - uscita sanitario	ø	1/2"	1/2"	1/2"	1/2"
Entrata gas	ø	3/4"	3/4"	3/4"	3/4"

TUBI SCARICO FUMI E ASPIRAZIONE ARIA COASSIALI

Diametro	mm	-	-	60-100	60-100
Lunghezza massima**	m	-	-	4,25 (3,30)*	3,40

TUBI SCARICO FUMI E ASPIRAZIONE ARIA SEPARATI

Diametro	mm	-	-	80-80	80-80
Lunghezza massima***	m	-	-	20 + 20	14,5 + 14,5

TUBO SCARICO FUMI

Diametro	mm	130	140	-	-
----------	----	-----	-----	---	---

DIMENSIONI, PESO, GAS

Dimensioni (HxLxP)	mm	740x400x338	740x450x338	740x400x338	740x450x338
Peso	kg	29	32	32	35
Versioni gas disponibili		MTN-GPL	MTN-GPL	MTN-GPL	MTN-GPL

Legenda: C= riscaldamento + acqua sanitaria; A= camera aperta; S= camera stagna; I= accensione elettronica, controllo a ionizzazione.

* solo per installazione di tipo C22 ** perdite per l'inserimento di una curva 90°/45°: 0,85/0,5 m

*** perdite per l'inserimento di una curva 90°/45°: 0,8/0,5 m



Specifiche tecniche e modalità del servizio
sono indicate sul depliant informativo.

Servizio Clienti 199.13.31.31 *
Assistenza Tecnica 199.12.12.12 *



Sede commerciale: Via Risorgimento 13 - 23900 Lecco - www.beretta.caldaie.com

Beretta si riserva di variare le caratteristiche e i dati riportati nel presente fascicolo in qualunque momento e senza preavviso, nell'intento di migliorare i prodotti.
Questo fascicolo pertanto non può essere considerato contratto nei confronti di terzi.

* Costo della chiamata da telefono fisso: 14,25 euro cent./min. IVA inclusa, da lunedì a venerdì dalle 08.00 alle 18.30, sabato dalle 08.00 alle 13.00.
Negli altri orari e nei giorni festivi il costo è di 5,58 euro cent./min. IVA inclusa. Da cellulare il costo è legato all'Operatore utilizzato.